

LED 조명 종합 자료

LEDECO (주)레데코

PARADISE

(주)파라다이스산업

TEL : 02-3785-0093 FAX : 02-797-0910

Model : LDC-S100 STREET LIGHTING(가로등)

Specification

• Fundamental

No	Item	Specification
1	Nominal Input Power	100[Watt]
2	Luminous Efficacy	93.6m/W
3	Operating Temperature	-40 [°C] ~ 80 [°C]
4	Operating Voltage	220V(+/- 20%), 60Hz
5	Weight	11[kg]
6	Outline Dimension	412(W) x 720(L) x 122.5(H) [mm]

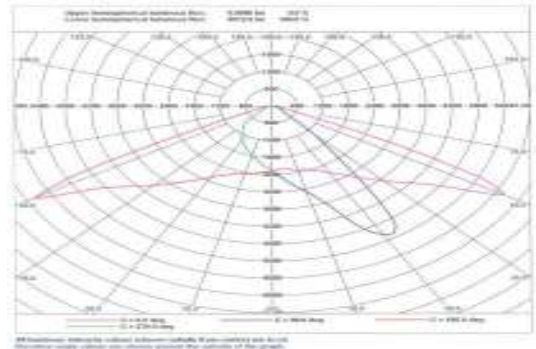
Photometric

MODEL	Color Temp [K]	Luminous Flux [lumen]	IP
LDC-S100	60,000	9,360	66
LDC-S125	60,000	11,700	66
LDC-S150	60,000	14,040	66

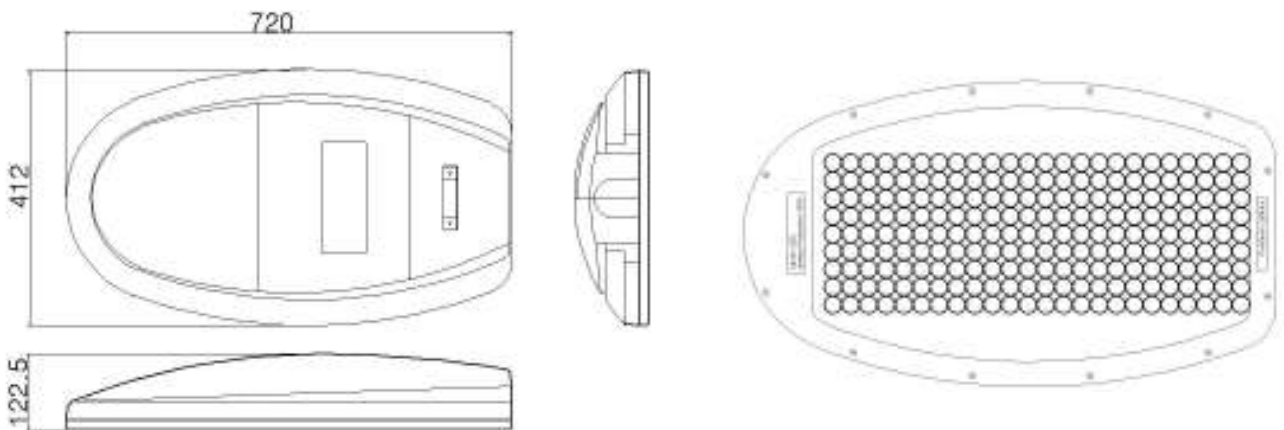
Image



Polar Diagram



Outline [Unit : mm]



시험결과

성적서 번호	F-1102221	시료 번호	n1	종명	LED 가로등기구	시험 규격	의뢰자 제시 규격
시험항목	단위	시험결과			비고		
		n1					
입력전압	V	220.0					
입력전류	A	0.473					
입력전력	W	101.6					
전광속	lm	9 512.5					
광효율	lm/W	93.6					
조명기준	평균조도	lx	33		Rd8-4-M3-R3-B		
	종합 조도균제도	-	0.454				
	차선속 조도균제도	-	0.616				
	평균조도	lx	25		Rd10-4-M3-R3-B		
	종합 조도균제도	-	0.454				
	차선속 조도균제도	-	0.656				
	평균조도	lx	17		Rd12-4-M4-R3-B		
	종합 조도균제도	-	0.454				
	차선속 조도균제도	-	0.445				
	배광곡선	첨부 문서 참조(3 페이지 ~ 7 페이지)					

※ 본 시험은 의뢰자가 제출한 시료에 대하여 시험한 결과임.

Model : LDC-G35 SECURITY LIGHTING(보안등)

Specification

• Fundamental

No	Item	Specification
1	Nominal Input Power	35[Watt]
2	Luminous Efficacy	96.1 lm/W
3	Operating Temperature	-40 [°C] ~ 80 [°C]
4	Operating Voltage	220V(+/- 20%), 60Hz
5	Weight	7.5 [kg]
6	Outline Dimension	324(W) x 542(L) x 140(H) [mm]

Image



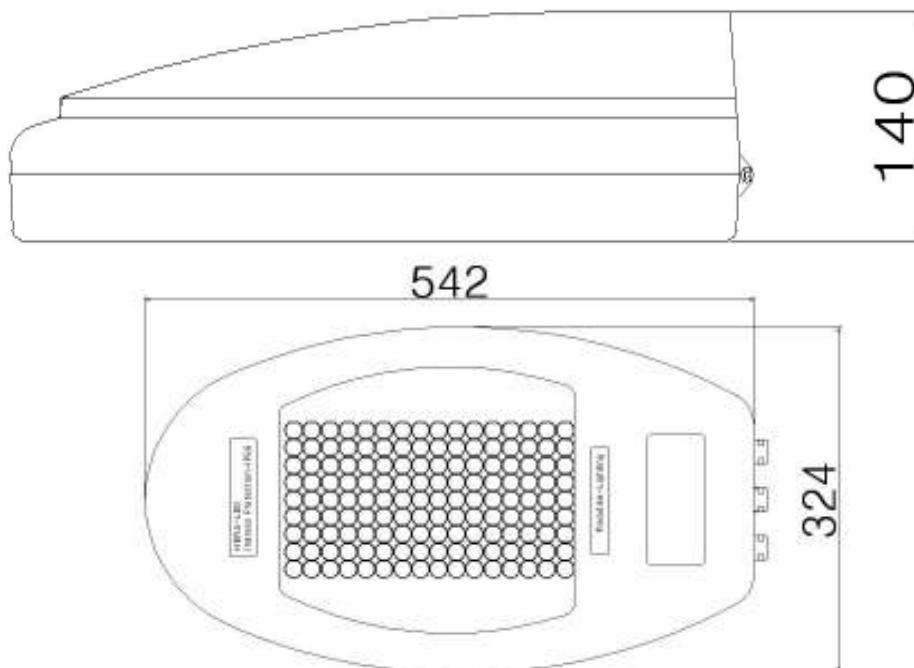
Photometric

MODEL	Color Temp [K]	Luminous Flux [lumen]	IP
LDC-G35	60,000	3,364	66
LDC-G50	60,000	4,805	66
LDC-G75	60,000	7,208	66

Polar Diagram



Outline [Unit : mm]



시험결과

성적서 번호	F-1101279	시료 번호	n1	품명	LED 보안등기구	시험 규격	의뢰자 제시 규격
시험항목	단위	시험결과		비고			
		n1					
입력전압	V	220.0					
입력전류	A	0.155					
입력전력	W	33.6					
전광속	lm	3 230		-			
광효율	lm/W	96.1					
패광곡선	첨부 문서 참조(3 페이지 ~ 9 페이지)			-			

* 본 시험은 의뢰자가 제출한 시료에 대하여 시험한 결과임.

Model : LDC-G100 SECURITY LIGHTING(보안등)

Specification

• Fundamental

No	Item	Specification
1	Nominal Input Power	100[Watt]
2	Luminous Efficacy	89.05 [lm/W]
3	Operating Temperature	-40 [°C] ~ 80 [°C]
4	Operating Voltage	220V(+/- 20%), 60Hz
5	Weight	7.0 [kg]
6	Outline Dimension	390(W) x 279.5(L) [mm]

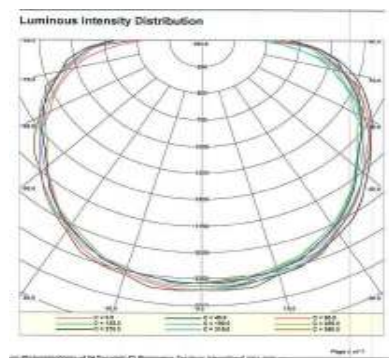
Image



Photometric

MODEL	Color Temp [K]	Luminous Flux [lumen]	IP
LDC-G100	60,000	8,905	65
LDC-G80	60,000	7,124	65
LDC-G60	60,000	5,343	65

Polar Diagram



Outline [Unit : mm]

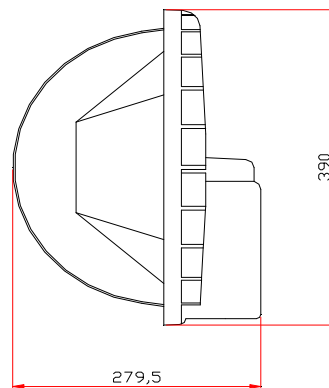
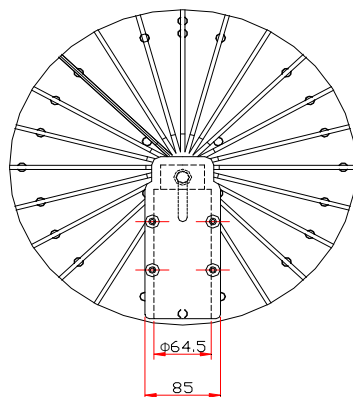


표 4-2 금로우 와이어 시험		적 합
시료 / 시험부위	Cover	
시험온도	650 ℃	
길 이	7 mm	
시험불꽃 적용 시간	30 초	
시험 중 화염여부	없 음	
시험 중 백열여부	없 음	
시험불꽃 제거 후 화염 이나 백열 소멸시간	-	
화장지 발화여부	없 음	
송판 그늘림여부	없 음	

표 5-1 초기광속, 색온도, 연색성 및 광효율(시료 3)					적 합
정 격	색온도 [K]	연색성	측정 총광속 [lm]	초기광속 [%] (정격광속 9 500 lm)	광효율 [lm/W]
AC220 V 60 HZ	6 222	72.6	9 082	95.6	88.28

표 5-2 초기광속, 색온도, 연색성 및 광효율(시료 4)					적 합
정 격	색온도 [K]	연색성	측정 총광속 [lm]	초기광속 [%] (정격광속 9 500 lm)	광효율 [lm/W]
AC220 V 60 HZ	6 128	72.7	9 185	96.7	89.05

표 6 내구성(시료 4)		열충격 사이클		개폐시험	시험 후 15분간 정상점등 여부
정 격	광속유지율	저온	고온	시험 횟수	
AC220 V 60 HZ	98 %	-10 ℃, 1시간	70 ℃, 1시간	25 000 회	정상 동작

표 7 조명기준		적 합
표시 등급	평균노면 조도 기준값	평균노면 조도 측정값
S6-H-D0	5	6.91

Model : LDC-T30 TUNNEL LIGHTING(터널등)

Specification

• Fundamental

No	Item	Specification
1	Nominal Input Power	30[Watt]
2	Luminous Efficacy	107 [lm/W]
3	Operating Temperature	-40 [°C] ~ 60 [°C]
4	Operating Voltage	220V(+/- 20%), 60Hz
5	Weight	6.5 [kg]
6	Outline Dimension	420(W) x 390(L) x 105(H) [mm]

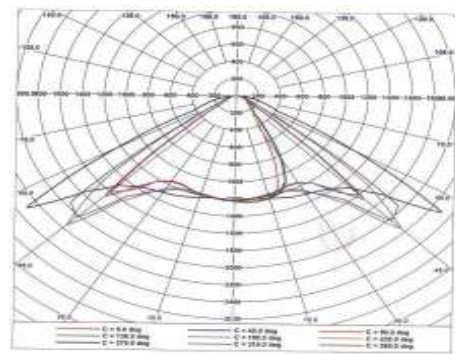
Photometric

MODEL	Color Temp [K]	Luminous Flux [lumen]	IP
LDC-T30	60,000	3,210	66
LDC-T90	60,000	9,630	66

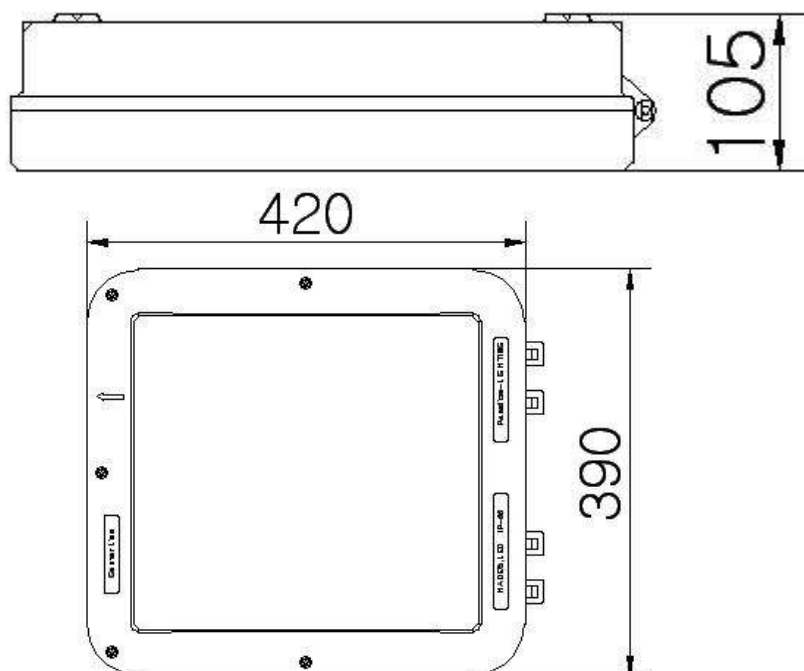
Image



Polar Diagram



Outline [Unit : mm]





시 험 결 과

품 명 : LED터널등기구

시 험 항 목	시험기준 및 방법	단위	시 험 결 과
광도분포	KS C 8000 부속서 1에 의해 측정 할 것 (단위 : cd / 1 000 lm)	-	별 점
입력전력	실 측 치	W	30
전광속	실 측 치	lm	3 187
광효율	실 측 치	lm/W	107
역률	실 측 치	-	0.96
<p>비 고 : 1. 시험기준 및 방법은 KS C 8000(조명기구용품차)규격을 적용한 결과임. 2. 주위환경 : 온도 25 ℃, 습도 45 %, 3. 시험규격 : AC220 V, 60 Hz, 30 W(model. -) 4. 상기 시험결과외 수치는 KS A 3251-1 데이터의 통계적 기술에 의한 것임.</p>			

Model : LDC-EL40 EXPLOSION LIGHTING(방폭등)

Specification

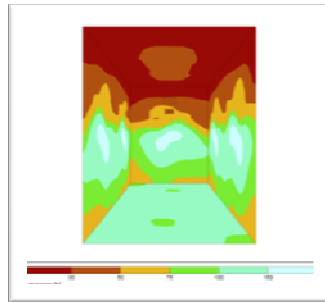
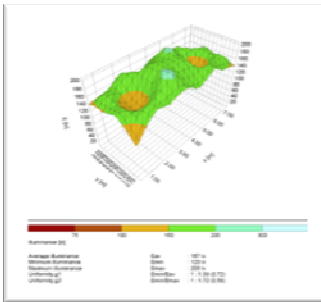
• Fundamental

No	Item	Specification	
1	Nominal Input Power	40 [Watt]	
2	Weight	10 [kg]	
3	Operating Temperature	-40 [°C] ~ 80 [°C]	
4	Operating Voltage	DC 24V	
5	Outline Dimension	Φ310 x 430(H) [mm]	
6	PSU (Power Supply Unit)	Model	SMPS

• Photometric

NO	Color Temp.	Total Flux [Lumen]	Illuminance [Lux] at 4m	CRI
8	6500K	2,280	120	80
9	3500 K	1,641	100	80

* Tolerance : ± 10%

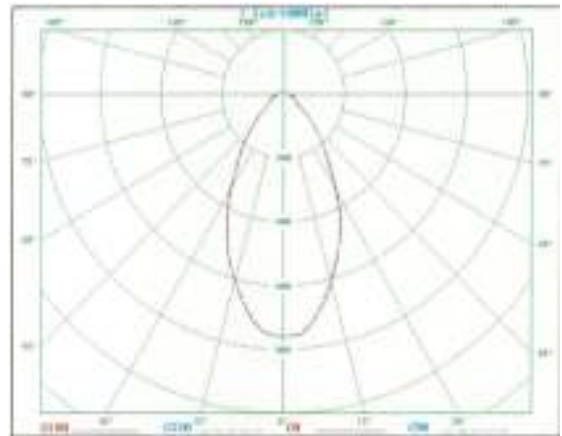


Image

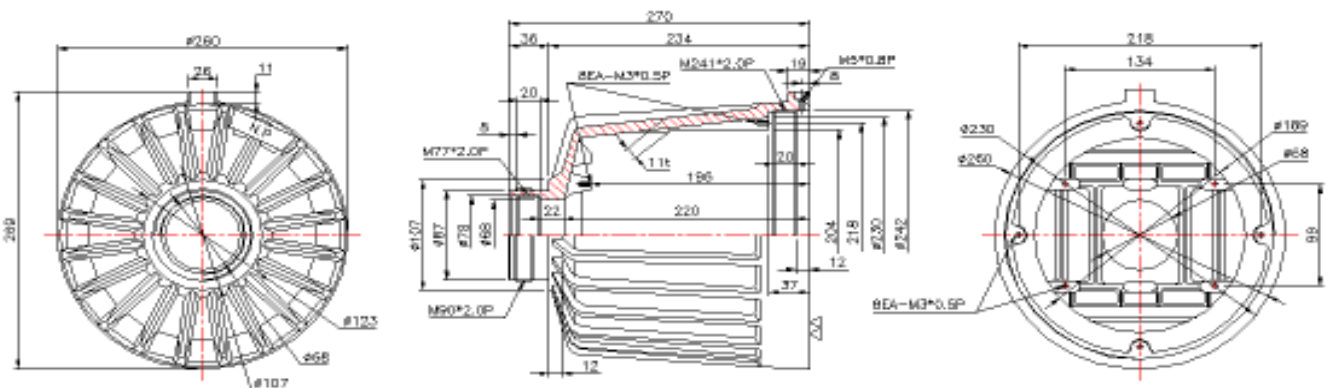


• Frame Finish : Aluminum, Gray Painting

Polar Diagram



Outline [Unit : mm]



Model : LDC- NSL60 GAS STATION LIGHTING(주유소등)

Specification

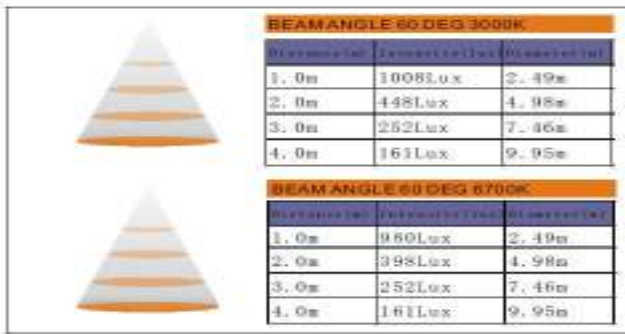
• Fundamental

No	Item	Specification
1	Nominal Input Power	60[Watt]
2	Luminous Efficacy	95 [lm/W]
3	Operating Temperature	-40 [°C] ~ 60 [°C]
4	Operating Voltage	220V(+/- 20%), 60Hz
5	Weight	0.48 [kg]
6	Outline Dimension	278(W) x 90(L) [mm]

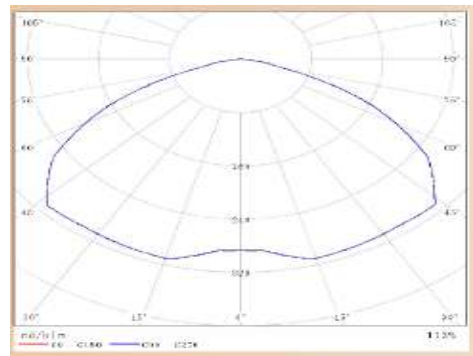
Image



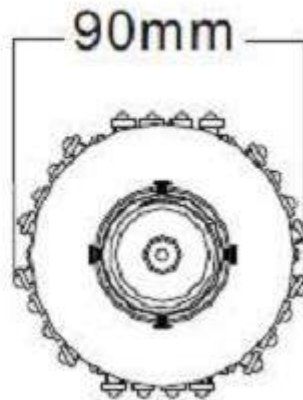
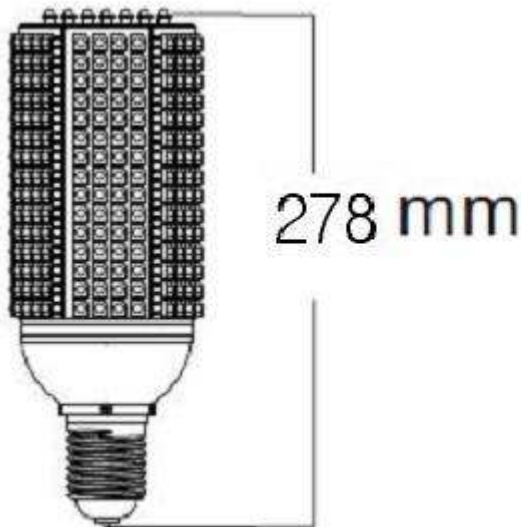
Typical Luminance



Polar Diagram



Outline [Unit : mm]



Model : LDC- NSL40 GAS STATION LIGHTING(주유소등)

Specification

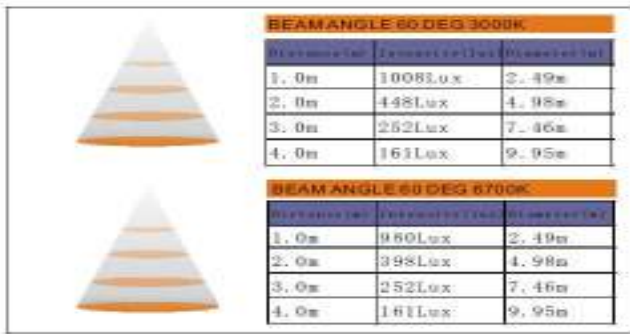
• Fundamental

No	Item	Specification
1	Nominal Input Power	40[Watt]
2	Luminous Efficacy	95 [lm/W]
3	Operating Temperature	-40 [°C] ~ 60 [°C]
4	Operating Voltage	220V(+/- 20%), 60Hz
5	Weight	0.447[kg]
6	Outline Dimension	258(W) x 90(L) [mm]

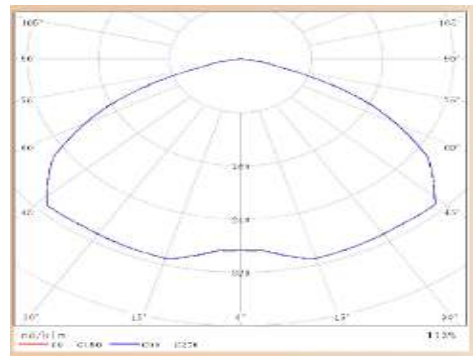
Image



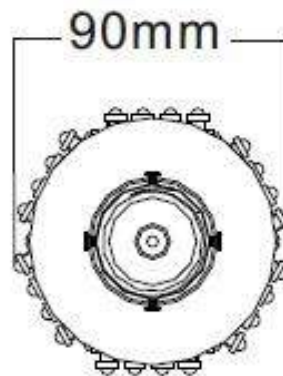
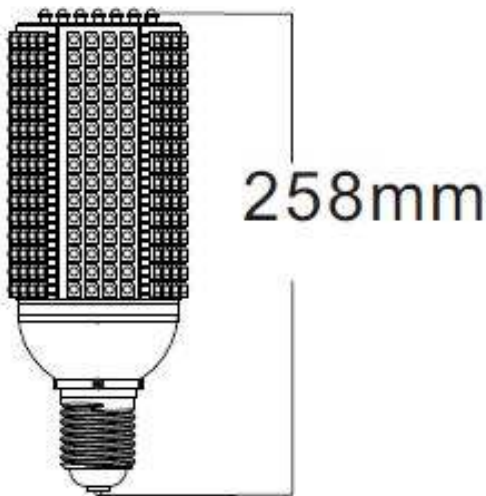
Typical Luminance



Polar Diagram



Outline [Unit : mm]



Model : LDC- FD40 PANEL LIGHTING(지하주차장등)

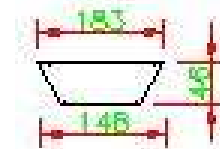
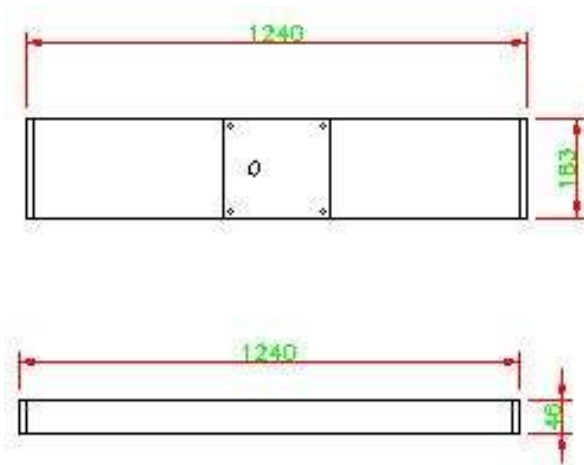
Specification

• Fundamental

No	Item	Specification
1	Nominal Input Power	40 [Watt]
2	Luminous	2,600 [lm]
3	Color Rendering	75 [Ra]
4	Operating Temperature	-10 [°C] ~ 50 [°C]
5	Operating Voltage	220 [V](+/- 20%), 60 [Hz]
6	Outline Dimension	1,240W x 183(L) x 46(H) [mm]
7	Life Time	30,000 [Hrs]

- 40W~4W 센서식 Dimming LED 평판조명
 - 기존 센서등의 on/off 기능과 차별화
 - 내장형 CPU를 통한 외부 컨트롤러 필요 없음
 - LAN 케이블을 통한 상호 연동을 통한 순차적 조광 제어
- 절전모드 – 절전 시 4W

Outline [Unit : mm]



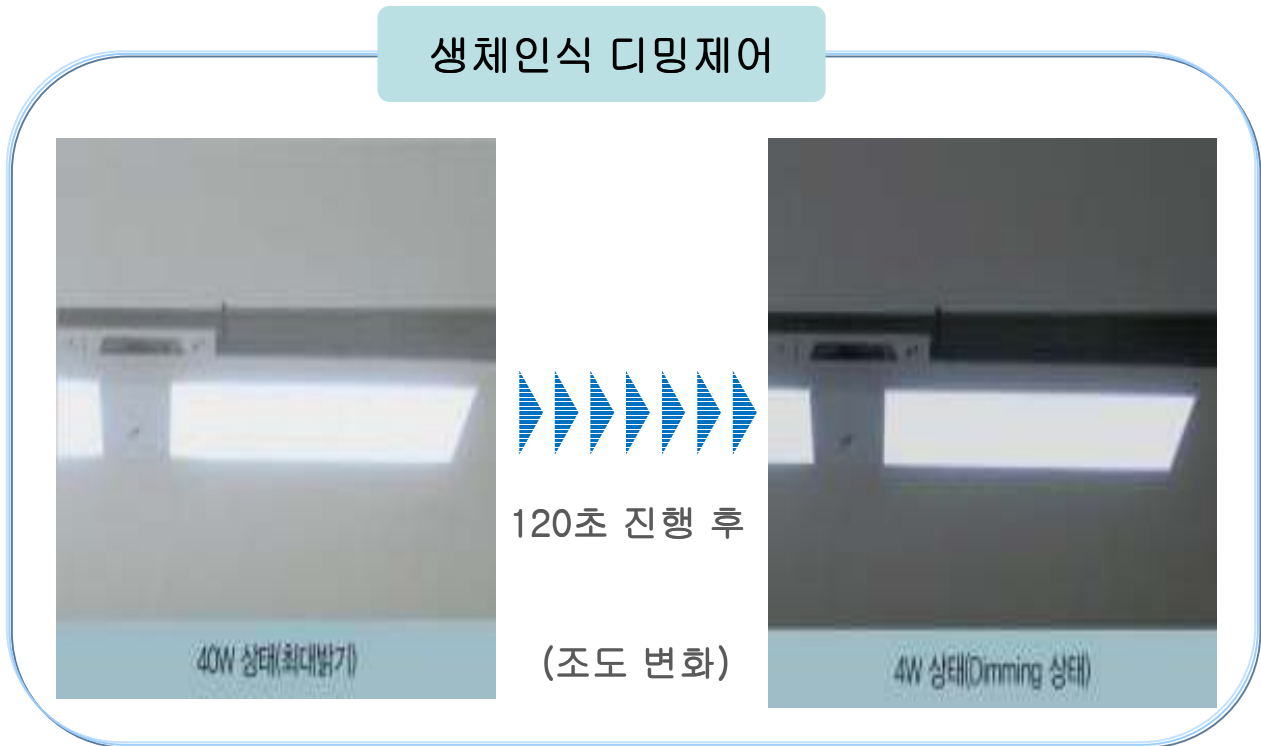
Image



Polar Diagram

- 센서 알고리즘
 - 센서 감지=>최대밝기(40W-2분유지)
 - => Dimming(2분) => 최소밝기(4W)
- 적용
 - 지하주차장 , 각종 실내등
 - 계단, 복도

Model : LDC- FD40 PANEL LIGHTING(지하주차장등)



◆ 최초 센서 감지 후 120초 동안 조도 변화로 눈은 어두워 짐

인식 못함

◆ 급격한 조도의 변화를 주지 않고 상시 조명과 같은 효과를 가지

며 소비전력 최소 사용

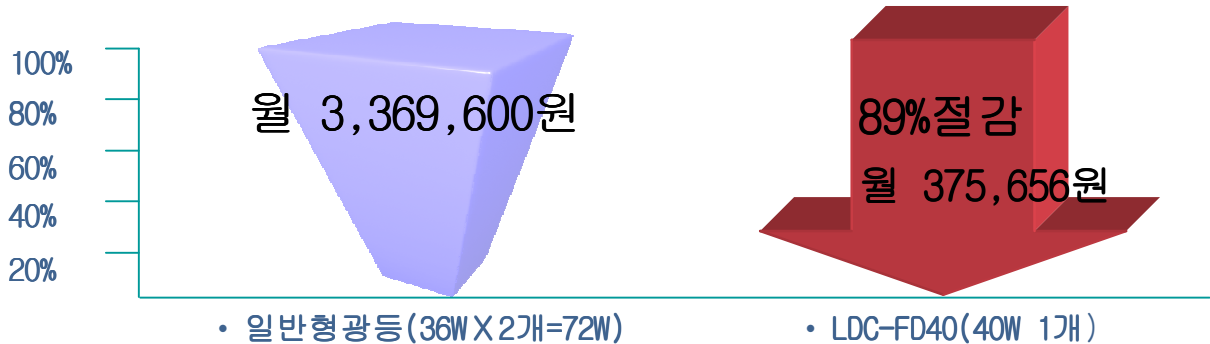
◆ 기존 센서등이 가지고 있는 단순 on/off 기능과 차별화 된 요소

◆ Dimming 상태 에서 CCTV 녹화에 전혀 지장을 주지 않음

Model : LDC- FD40 PANEL LIGHTING(지하주차장등)

ENERGY SAVE AND COMPARISON WITH OTHERS

❖ 월 최대 89% 전력절감(형광등기구 500대기준)



구분	형광등(32Wx2)	타사 LED등(40Wx1)	LDC-FD40(40W)	비교결과
광원	형광등(FL)	LED	LED	방전관/반도체조명
수은함량(Mg)	25	없음	없음	
광효율(Lm/W)	54	65이상	65이상	System 효율
소비전력(W)	64	40	40	
실사용전력(%)	100	60	15	LED등 대비 45% 절전
절전모드	없음	없음	있음/절전 시 4W 동작	평균 85% 절전
최대조도(Lux) @1m	700	700	700	유백색 투광판 적용 시
방식	직하	직하	직하	
수명(Hr)	8,000~10,000	50,000	50,000이상	LED등은 형광등에 비해 5배 이상의 수명을 보장하지만 제품에 따라 발열 문제를 해결하지 못한 제품의 경우 6개월 이내에 고장이 발생함. LDC-FD40은 LED소자를 100% 사용하지 않으므로 수명이 더 길어짐.

Model : LDC- FD22 PANEL LIGHTING(지하주차장등)

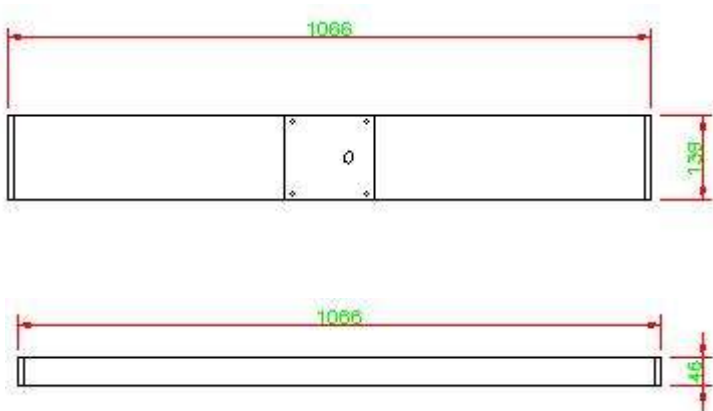
Specification

• Fundamental

No	Item	Specification
1	Nominal Input Power	22 [Watt]
2	Luminous	1,470 [lm]
3	Color Rendering	75 [Ra]
4	Operating Temperature	-10 [°C] ~ 50 [°C]
5	Operating Voltage	220 [V](+/- 20%), 60 [Hz]
6	Outline Dimension	1,066(W) x 139(L) x 46(H) [mm]
7	Life Time	30,000 [Hrs]

- 22W~4W 센서식 Dimming LED 평판조명
 - 기존 센서등의 on/off 기능과 차별화
 - 내장형 CPU를 통한 외부 컨트롤러 필요 없음
 - LAN 케이블을 통한 상호 연동을 통한 순차적 조광제어
- 절전모드 – 절전시 4W

Outline [Unit : mm]



Image



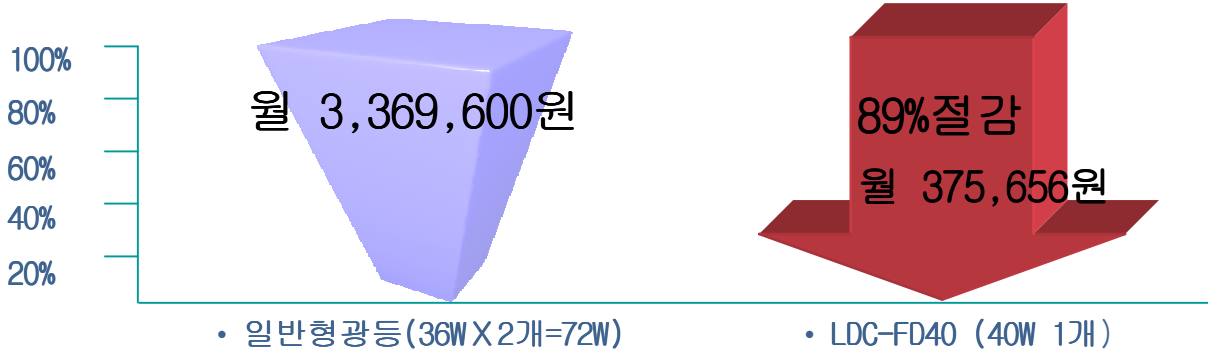
Polar Diagram

- 센서 알고리즘
 - 센서 감지=>최대밝기(22W-2분유지)
 - => Dimming(2분) => 최소밝기(4W)
- 적용
 - 지하주차장 , 각종 실내등
 - 계단, 복도

Model : LDC- FD22 PANEL LIGHTING(지하주차장등)

ENERGY 및 SAVE

❖ 월 최대 89% 전력절감(형광등기구 50대기준)



구분	형광등(32Wx1)	타사 LED등 (22Wx1)	LDC-FD22 (22W)	비교결과
광원	형광등(FL)	LED	LED	방전관/반도체조명
수은함량(Mg)	12.5	없음	없음	
광효율(Lm/W)	54	65이상	65이상	System 효율
소비전력(W)	32	22	22	
실사용전력(%)	100	61	11	LED등 대비 50% 절전
절전모드	없음	없음	있음/절전 시 4W 동작	평균89% 절전
최대조도(Lux) @1m	700	700	700	유백색 투광판 적용 시
방식	직하	직하	직하	
수명(Hr)	8,000~10,000	50,000	50,000이상	LED등은 형광등에 비해 5배 이상의 수명을 보장 하지만 제품에 따라 발열 문제를 해결하지 못한 제품의 경우 6개월 이내에 고장이 발생함. LDC-FD40은 LED소자를 100% 사용하지 않으므로 수명이 더 길어짐.

Model : LDC-FL20 FLUORESCENT(TUBE) LAMP(형광등)

Specification

• Fundamental

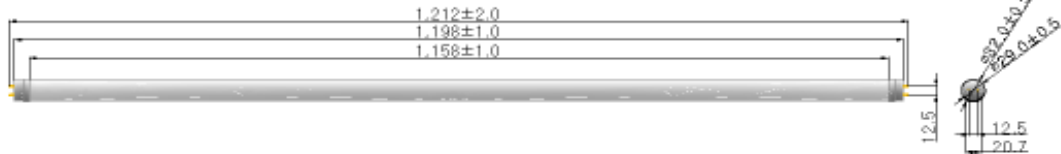
No	Item	Specification
1	Outline Dimension	1212(L) x 29.0(D) x 32(H) [mm]
2	Weight	588[g]
3	Operating Temperature	-25 [°C] ~ 40 [°C]
4	Operating Voltage	90 ~ 240 [VAC]
5	Nominal Input Power	20/22/24 [Watt]
6	Beam Angle	140°
7	CRI	70<

• Photometric

NO	Color Temp.	Power Consumption [Watt]	Total Flux [Lumen]	Illuminance [Lux] at 1m	Front Cover
8	3200K	20 W	1100	300	Diffuser
9	6000K	20 W	1200	350	Diffuser
10	3200K	20 W	1200	320	Half Clear
11	6000K	20 W	1300	375	Half Clear
12	3200K	22 W	1200	350	Diffuser
13	6000K	22 W	1400	400	Diffuser
14	3200K	22 W	1200	380	Half Clear
15	6000K	22 W	1500	420	Half Clear
16	3200K	24 W	1400	400	Diffuser
17	6000K	24 W	1600	450	Diffuser
18	3200K	24 W	1500	430	Half Clear
19	6000K	24 W	1800	500	Half Clear

* Tolerance : ± 10%

Outline [Unit : mm]

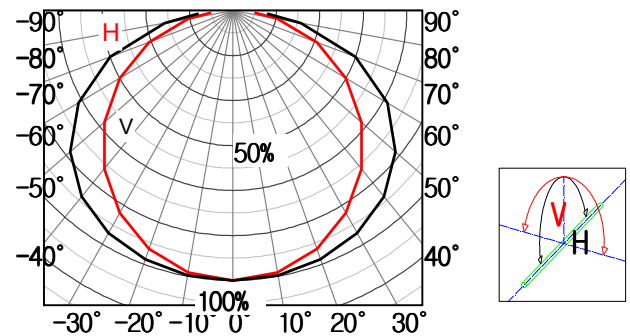


Image



- Frame Finish : Aluminum, Silver Painting
- * Front Cover Polycarbonate Housing

Polar Diagram



Model : LDC-FL12 FLUORESCENT(TUBE)(형광등)

Specification

• Fundamental

No	Item	Specification
1	Outline Dimension	594(L) x 29.0(D) x 32(H) [mm]
2	Weight	300[g]
3	Operating Temperature	-25 [°C] ~ 40 [°C]
4	Operating Voltage	90 ~ 240 [VAC]
5	Nominal Input Power	10/13 [Watt]
6	Beam Angle	140°
7	CRI	70<

• Photometric

NO	Color Temp.	Power Consumption [Watt]	Total Flux [Lumen]	Illuminance [Lux] at 1m	Front Cover
8	3200K	10 W	500	190	Diffuser
9	6000K	10 W	600	220	Diffuser
10	3200K	10 W	535	200	Half Clear
11	6000K	10 W	640	235	Half Clear
12	3200K	13 W	620	235	Diffuser
13	6000K	13 W	700	270	Diffuser
14	3200K	13 W	660	250	Half Clear
15	6000K	13 W	750	290	Half Clear

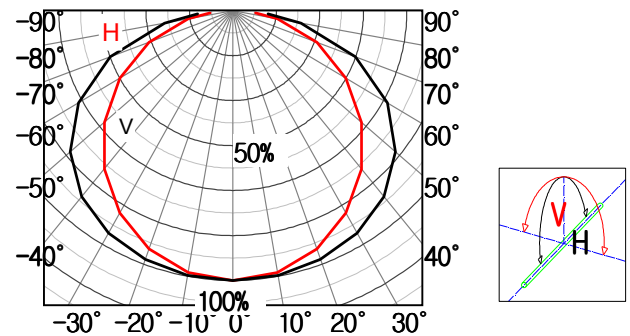
* Tolerance : ± 10%

Image

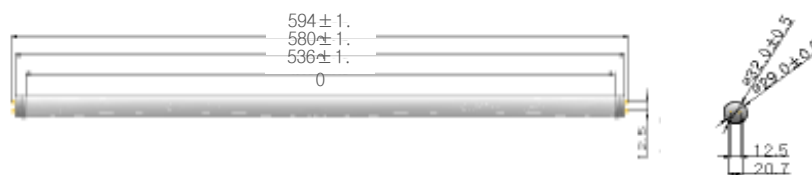


- Frame Finish : Aluminum, Silver Painting
- * Front Cover Polycarbonate Housing

Polar Diagram



Outline [Unit : mm]



Model : LDC-PE64 FLAT LIGHTING(Edge TYPE)(면조명등)

Specification

• Fundamental

No	Item	Specification
1	Outline Dimension	600.0(W) x 600.0(L) x 15(H) [mm]
2	Weight	4.8 [kg]
3	Operating Temperature	-10 [°C] ~ 60 [°C]
4	Operating Voltage	110 ~ 277 [VAC], 60Hz
5	Nominal Input Power	64 [Watt]
6	PSU (Power Supply Unit) (Standard PSU)	Model ML7550-V1
7		Certification UL E305622
8		Dimming Signal DMX512

• Photometric

No	Class		Condition	Luminous Flux *	Illuminance at 1 m*
	CRI(Ra)	CCT [°K]		Typ. [lumen]	Typ. [lux]
9	N (65~75)	3,000 / 4,200	64Watt., Ta=25°C	3,130	1,100
10		5,000 / 6,400		3,380	1,100
11	M (75~85)	3,200 / 4,500		3,700	1,070
12		5,500 / 6,700		3,900	1,040
13	H (>85)	3,200 / 4,500		3,470	900
14		5,500 / 6,700		3,700	970

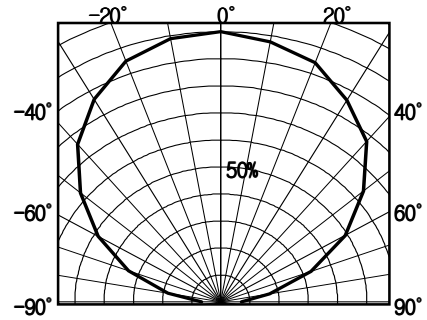
* Tolerance : ± 10%

Image

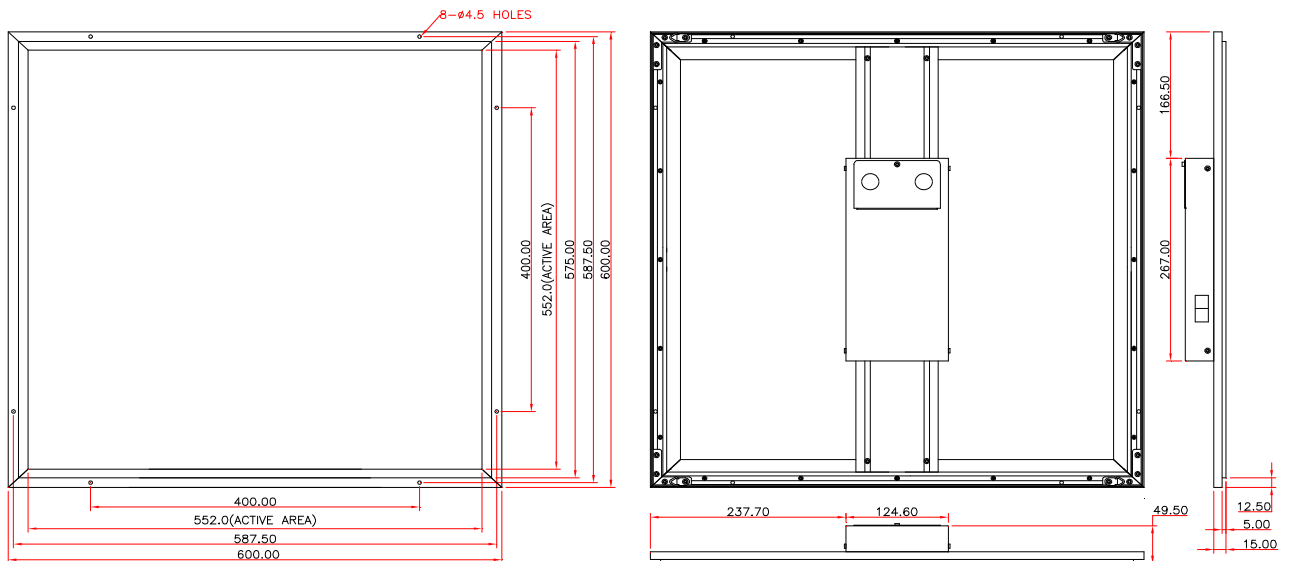


• Frame Finish : Aluminum, White Painting

Polar Diagram



Outline [Unit : mm]



Model : LDC-PE60 FLAT LIGHTING(Edge TYPE)(면조명등)

Specification

• Fundamental

No	Item	Specification
1	Outline Dimension	300.0(W) x 1200.0(L) x 15(H) [mm]
2	Weight	4.5 [kg]
3	Operating Temperature	-10 [°C] ~ 60 [°C]
4	Operating Voltage	110 ~ 277 [VAC], 60Hz
5	Nominal Input Power	60 [Watt]
6	PSU (Power Supply Unit) (Standard PSU)	Model ML7550-V1
7		Certification UL E305622
8		Dimming Signal DMX512

• Photometric

No	Class		Condition	Luminous Flux *	Illuminance at 1 m*
	CRI(Ra)	CCT [°K]		Typ. [lumen]	Typ. [lux]
9	N (65~75)	3,000 / 4,200	60Watt., Ta=25°C	2,930	950
10		5,000 / 6,400		3,380	1,100
11	M (75~85)	3,200 / 4,500		2,700	870
12		5,500 / 6,700		2,900	940
13	H (>85)	3,200 / 4,500		2,470	800
14		5,500 / 6,700		2,700	870

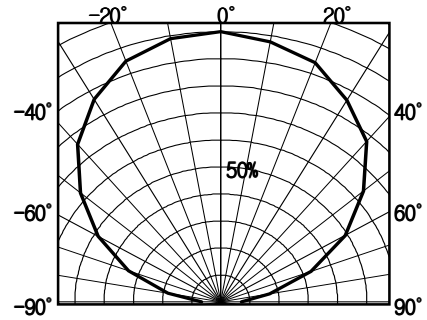
* Tolerance : ± 10%

Image

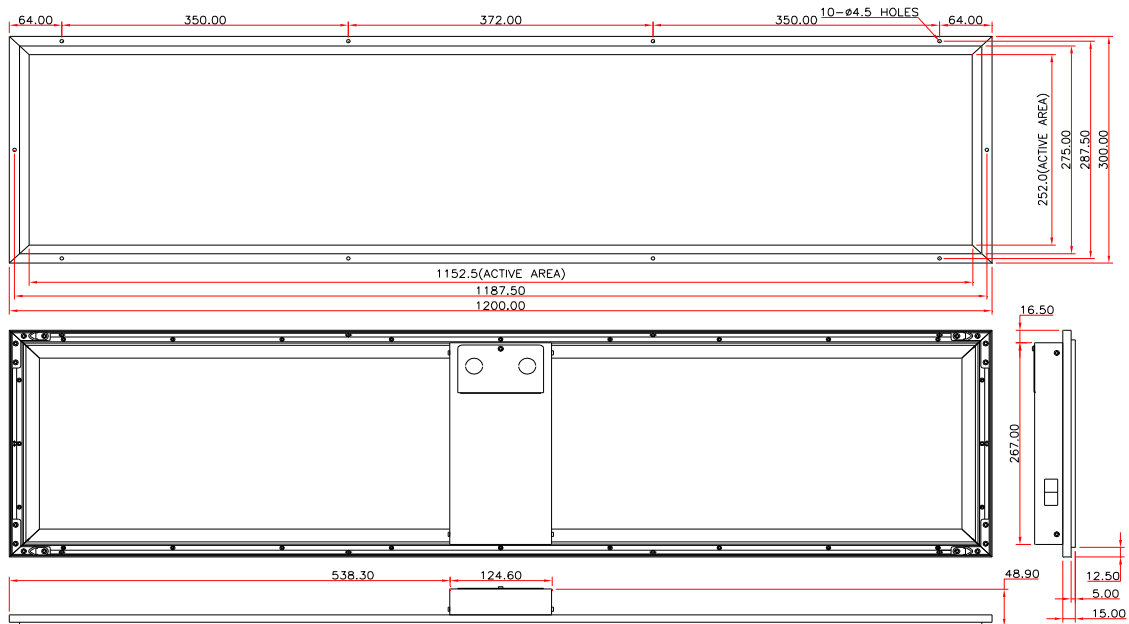


• Frame Finish : Aluminum, White Painting

Polar Diagram



Outline [Unit : mm]



Model : LDC-PE50 FLAT LIGHTING(Edge Type)(면조명등)

Specification

• Fundamental

No	Item	Specification	
1	Outline Dimension	600.0(D) x 23(H) [mm]	
2	Weight	4.5 [kg]	
3	Operating Temperature	-10 [°C] ~ 60 [°C]	
4	Operating Voltage	110 ~ 277 [VAC], 60Hz	
5	Nominal Input Power	50 [Watt]	
6	PSU (Power Supply Unit) (Standard PSU)	Model	ML7550-V1
7		Certification	UL E305622
8		Dimming Signal	DMX512

• Photometric

No	Class		Condition	Luminous Flux *	Illuminance at 1 m*
	CRI(Ra)	CCT [°K]		Typ. [lumen]	Typ. [lux]
9	N (65~75)	3,000 / 4,200	70Watt., Ta=25°C	2,790	840
10		5,000 / 6,400		2,290	810
11	M (75~85)	3,200 / 4,500		2,530	860
12		5,500 / 6,700		2,950	800
13	H (>85)	3,200 / 4,500		2,370	800
14		5,500 / 6,700		2,700	720

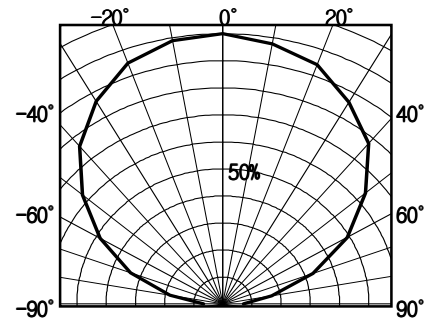
* Tolerance : ± 10%

Image

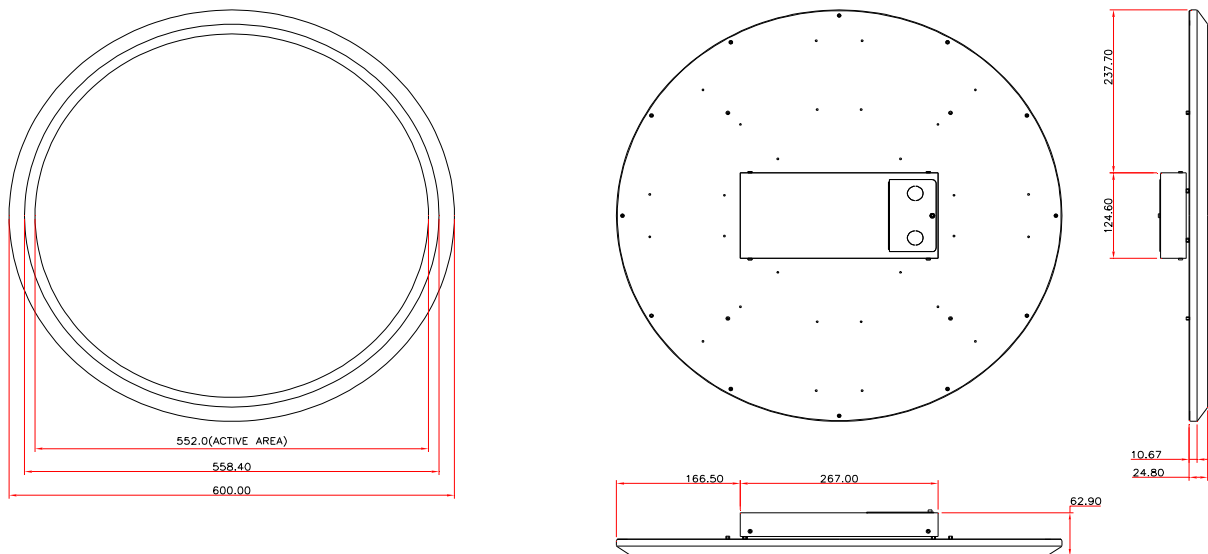


• Frame Finish : Aluminum, White Painting

Polar Diagram



Outline [Unit : mm]



Model : LDC-IM504 MR16 TYPE (할로겐등)

Specification

• Fundamental

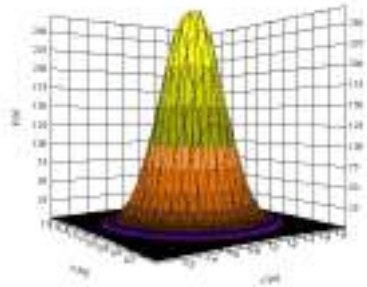
No	Item	Specification	
1	Outline Dimension	50.0(D) x 56.0(H) [mm]	
2	Weight (excluding PSU)	0.052 [kg]	
3	Operating Temperature	-20 [°C] ~ 40 [°C]	
4	Operating Voltage	12V AC/DC	
5	Nominal Input Power	4 [Watt]	
6	PSU (Power Supply Unit) (Standard PSU)	Model	
7		Certification	-
8		Dimming Signal	-

• Photometric

No	Class		Condition	Luminous Flux *	Illuminance at 1 m* [lux]
	CRI(Ra)	CCT [°K]		[lumen]	120°
9	M (70)	3,000	4Watt., Ta=25°C	190	320
10		6,500		170	280

* Tolerance : ± 10%

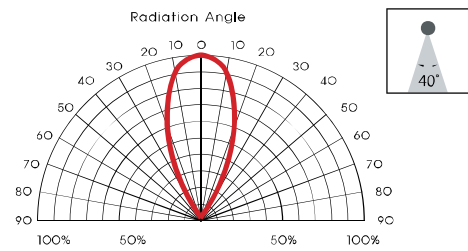
3D Mountain Plot



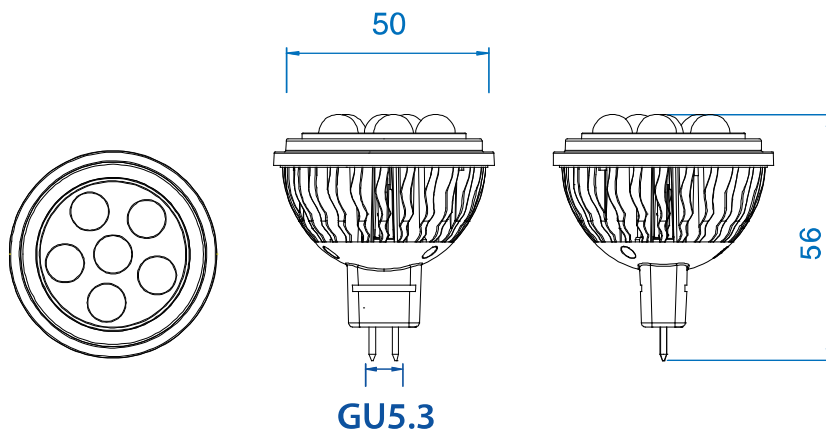
Image



• Frame Finish : SPCC, White Painting
Polar Diagram



Outline [Unit : mm]



Model : LDC-IM508 MR16 TYPE (할로겐등)

Specification

• Fundamental

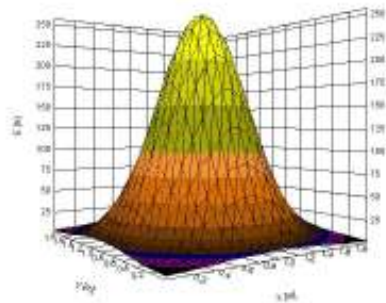
No	Item	Specification	
1	Outline Dimension	49.0(D) x 56.0(H) [mm]	
2	Weight (excluding PSU)	0.045 [kg]	
3	Operating Temperature	-20 [°C] ~ 40 [°C]	
4	Operating Voltage	12V AC/DC	
5	Nominal Input Power	8 [Watt]	
6	PSU (Power Supply Unit) (Standard PSU)	Model	
7		Certification	-
8		Dimming Signal	-

• Photometric

No	Class		Condition	Luminous Flux * [lumen]	Illuminance at 1 m* [lux]	
	CRI(Ra)	CCT [°K]			60°	40°
9	M (70)	3,000	8Watt., Ta=25°C	280	293	440
10		6,500			265	430

* Tolerance : ± 10%

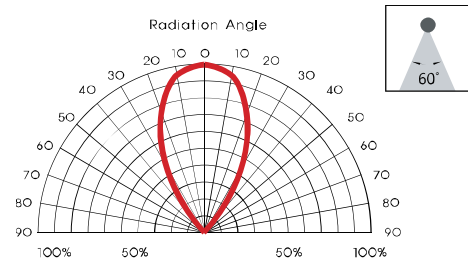
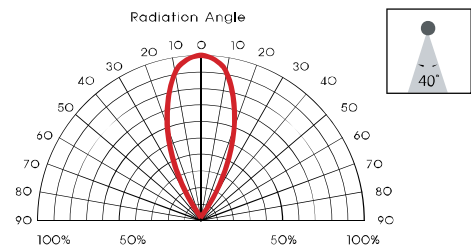
3D Mountain Plot



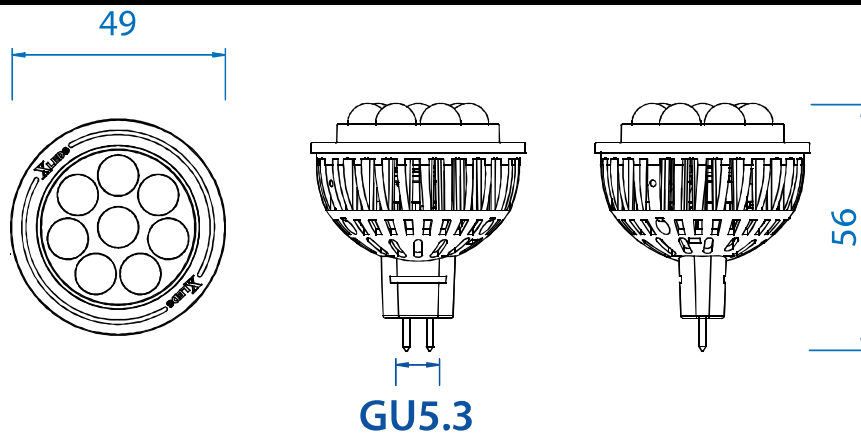
Image



• Frame Finish : SPCC, White Painting
Polar Diagram



Outline [Unit : mm]



Model : LDC-IDC10 DOWN LIGHTING (매입등)

Specification

• Fundamental

No	Item	Specification
1	Outline Dimension	180.0(D) x 100.8(H) [mm]
2	Weight (excluding PSU)	0.8 [kg]
3	Operating Temperature	-20 [°C] ~ 60 [°C]
4	Operating Voltage	110 ~ 277 [VAC], 60Hz
5	Nominal Input Power	10 [Watt]
6	PSU (Power Supply Unit) (Standard PSU)	Model
7		Certification
8		Dimming Signal

• Photometric

No	Class		Condition	Luminous Flux *	Illuminance at 1 m* [lux]	
	CRI(Ra)	CCT [°K]		[lumen]	90°	45°
9	N (65~75)	3,000 / 4,200	10Watt., Ta=25°C	710	230	280
10		5,000 / 6,400		890	290	350
11	M (75~85)	3,200 / 4,500		660	215	260
12		5,500 / 6,700		710	230	280
13	H (>85)	3,200 / 4,500		600	200	240
14		5,500 / 6,700		660	215	260

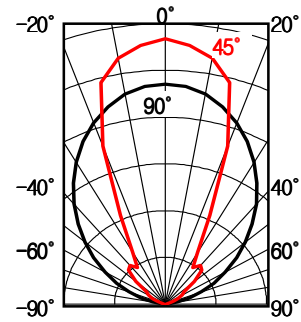
* Tolerance : ± 10%

Image

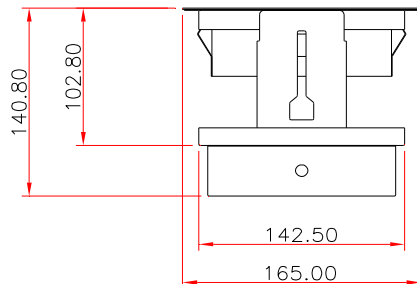
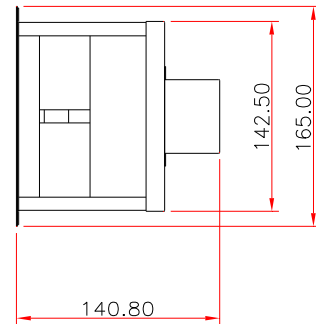
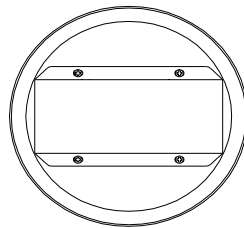
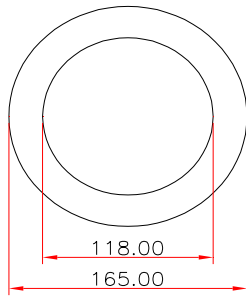


• Frame Finish : SPCC, White Painting

Polar Diagram



Outline [Unit : mm]



Model : LDC-IDC18 DOWN LIGHTING(매입등)

Specification

• Fundamental

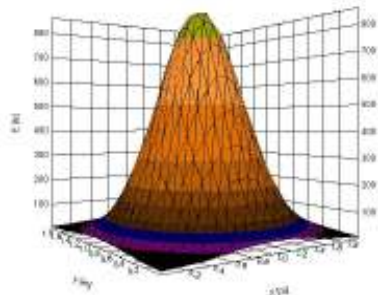
No	Item	Specification	
1	Outline Dimension	180.0(D) x 100.8(H) [mm]	
2	Weight (excluding PSU)	1.2 [kg]	
3	Operating Temperature	-20 [°C] ~ 40 [°C]	
4	Operating Voltage	90 ~ 245 [VAC], 60Hz	
5	Nominal Input Power	18 [Watt]	
6	PSU (Power Supply Unit) (Standard PSU)	Model	
7		Certification	-
8		Dimming Signal	-

• Photometric

No	Class		Condition	Luminous Flux * [lumen]	Illuminance at 1 m* [lux]	
	CRI(Ra)	CCT [°K]			60°	40°
9	M (70)	3,000	18Watt., Ta=25°C	840	920	1,415
10		6,500			846	1,310

* Tolerance : ± 10%

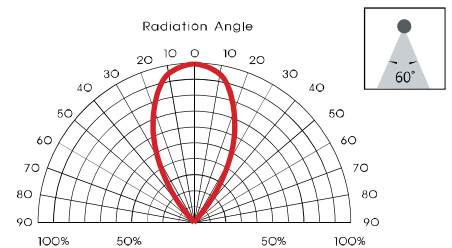
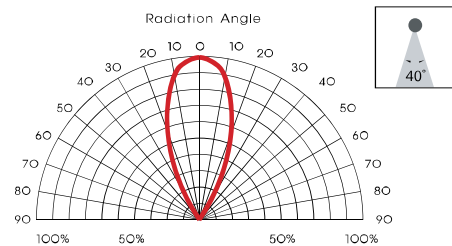
3D Mountain Plot



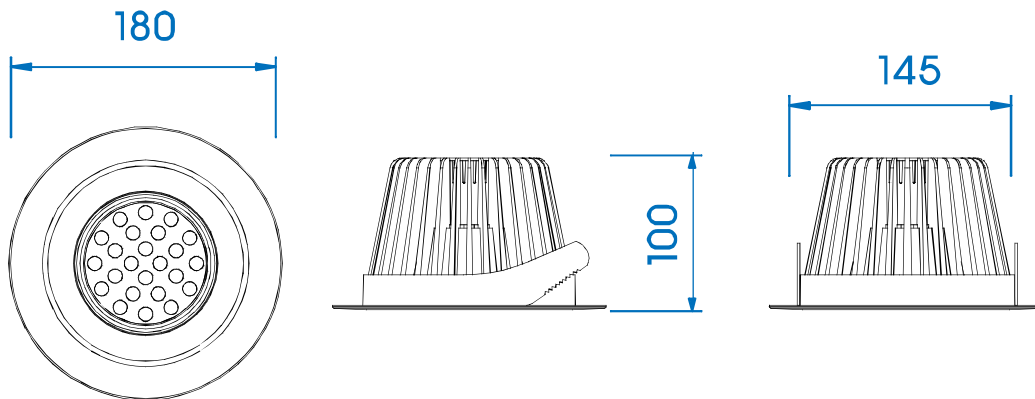
Image



• Frame Finish : SPCC, White Painting
Polar Diagram



Outline [Unit : mm]



Drilling Hole : 6 inch(Ø150~160)

Model : LDC-ID9 DOWN LIGHTING(전구등)

Specification

• Fundamental

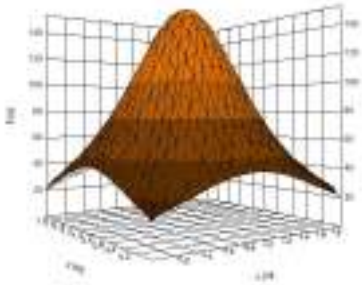
No	Item	Specification
1	Outline Dimension	85.0(D) x 160.0(H) [mm]
2	Weight (excluding PSU)	0.33 [kg]
3	Operating Temperature	-20 [°C] ~ 40 [°C]
4	Operating Voltage	90 ~ 245 [VAC], 60Hz
5	Nominal Input Power	9 [Watt]
6	PSU (Power Supply Unit) (Standard PSU)	Model
7		Certification
8		Dimming Signal

• Photometric

No	Class		Condition	Luminous Flux *	Illuminance at 1 m* [lux]
	CRI(Ra)	CCT [°K]		[lumen]	120°
9	M (70)	2,850	9Watt., Ta=25°C	540	160
10		6,500		490	140

* Tolerance : ± 10%

3D Mountain Plot

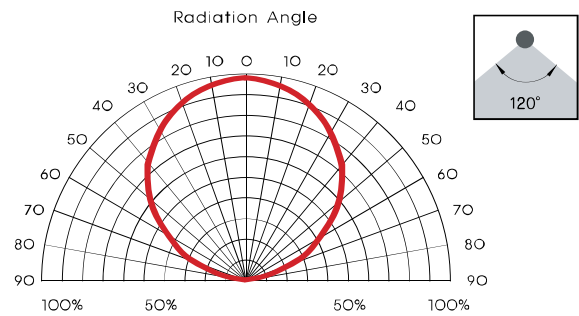


Image

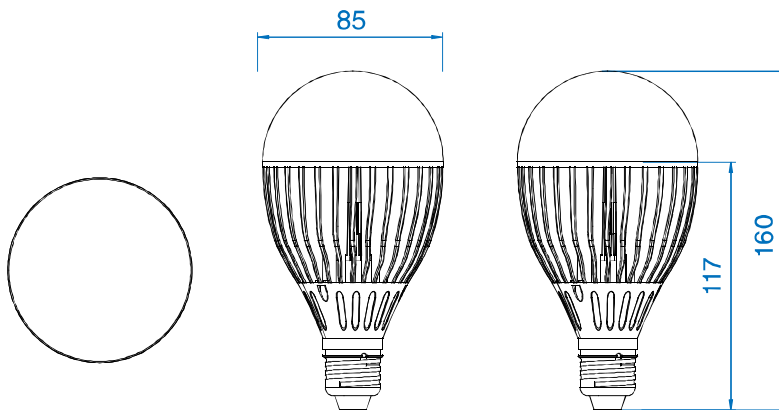


• Frame Finish : SPCC, White Painting

Polar Diagram



Outline [Unit : mm]



Model : LDC-IDN9 DOWN LIGHTING(전구등)

Specification

• Fundamental

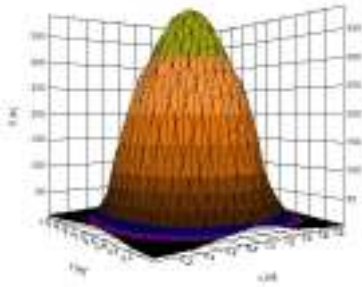
No	Item	Specification
1	Outline Dimension	85.0(D) x 127.0(H) [mm]
2	Weight (excluding PSU)	0.324 [kg]
3	Operating Temperature	-20 [°C] ~ 40 [°C]
4	Operating Voltage	90 ~ 245 [VAC], 60Hz
5	Nominal Input Power	9 [Watt]
6	PSU (Power Supply Unit) (Standard PSU)	Model
7		Certification
8		Dimming Signal

• Photometric

No	Class		Condition	Luminous Flux *	Illuminance at 1 m* [lux]
	CRI(Ra)	CCT [°K]		[lumen]	70°
9	M (70)	2,850	9Watt., Ta=25°C	500	460
10		6,500		450	390

* Tolerance : ± 10%

3D Mountain Plot

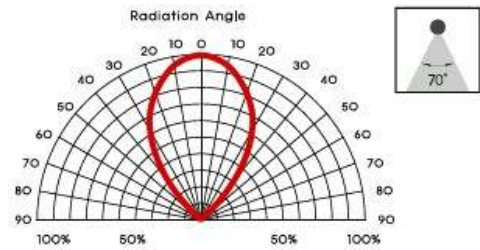


Image

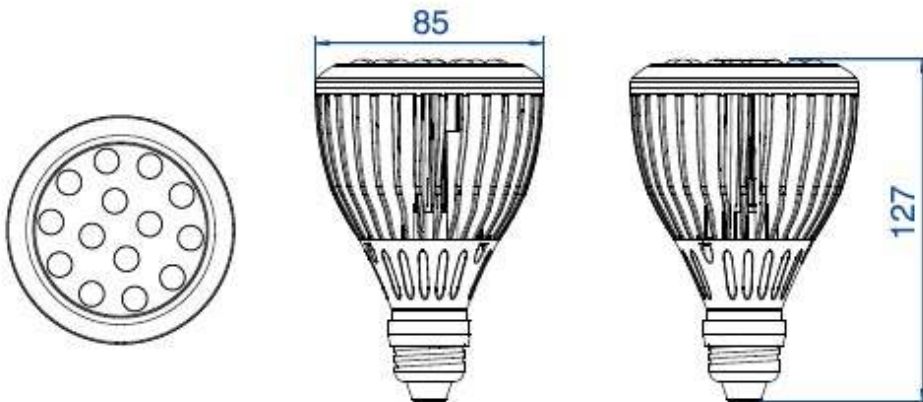


• Frame Finish : SPCC, White Painting

Polar Diagram



Outline [Unit : mm]



Model : LDC-IP20 PAR30 TYPE(빔등)

Specification

• Fundamental

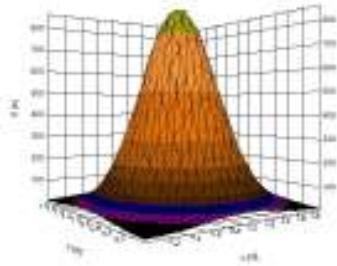
No	Item	Specification	
1	Outline Dimension	94.0(D) x 90.0(H) [mm]	
2	Weight (excluding PSU)	0.25 [kg]	
3	Operating Temperature	-20 [°C] ~ 40 [°C]	
4	Operating Voltage	90 ~ 245 [VAC], 60Hz	
5	Nominal Input Power	20 [Watt]	
6	PSU (Power Supply Unit) (Standard PSU)	Model	
7		Certification	-
8		Dimming Signal	-

• Photometric

No	Class		Condition	Luminous Flux * [lumen]	Illuminance at 1 m* [lux]	
	CRI(Ra)	CCT [°K]			60°	40°
9	M (70)	3,000	20Watt., Ta=25°C	840	920	1,415
10		6,500				

* Tolerance : ± 10%

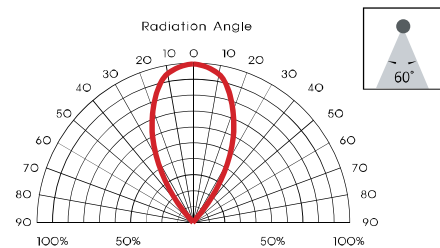
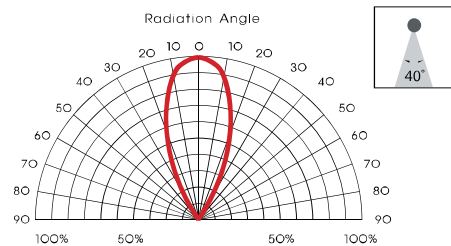
3D Mountain Plot



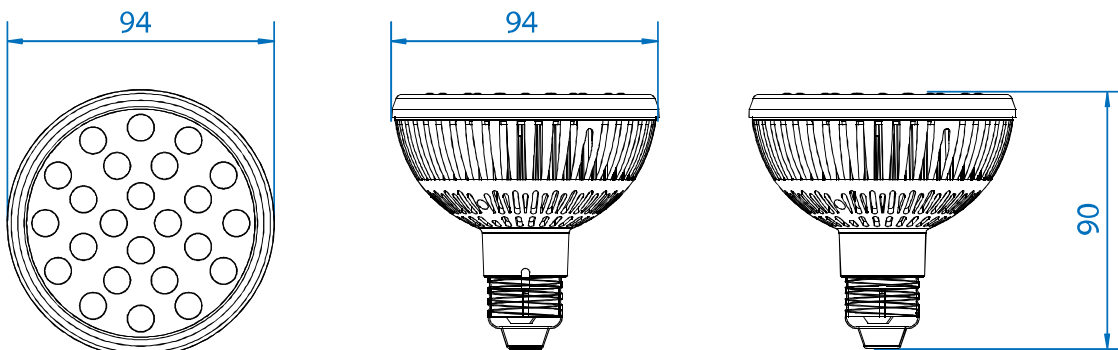
Image



• Frame Finish : SPCC, White Painting
Polar Diagram



Outline [Unit : mm]



Model : LDC-A6 ANION LED LIGHTING(음이온등)

Specification

• Fundamental

No	Item	Specification
1	Nominal Input Power	6 [Watt]
2	Luminous	1,260 [lm]
3	Color Temperature	3,000/6,700K
4	Base	E27
5	Operating Voltage	220 [V](+/- 20%), 60 [Hz]
6	Outline Dimension	420(W) x 390(L) x 105(H) [mm]
7	Life Time	50,000 [Hrs]

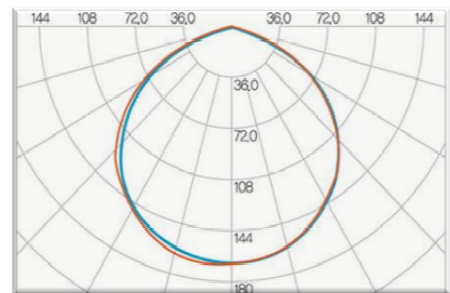
Photometric

MODEL	Color Temp [K]	Luminous Flux [lumen]
LDC-A3	3000/6700	630
LDC-A4	3000/6700	810
LDC-A5	3000/6700	1,080

Image



Polar Diagram



Outline [Unit : mm]



Model : LDC-IS9 SENSOR LIGHTING(센서등)

Specification

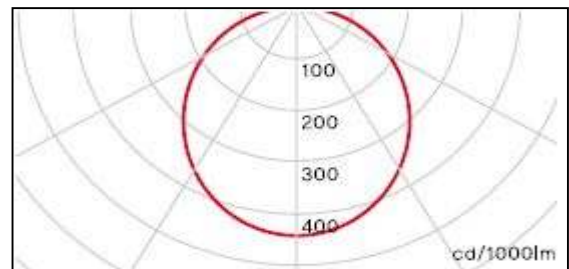
No	Item	Specification
1	Outline Dimension	Φ235x95
2	Operating voltage	[V]
3	Weight	[kg]
4	Operating Temperature	-25 [°C] ~ 40 [°C]
5	CRI	75~85
6	Nominal Input Power	9 [Watt]
7	Total Flux [Lumen]	300 (lm/w)
8	Illuminance [Lux]	
9	Life time	50,000



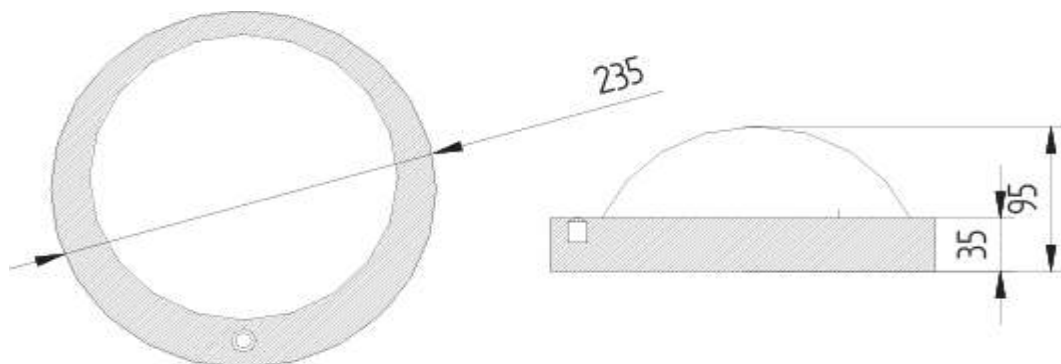
Image



Polar Diagram



Outline [Unit : mm]



Model : LDC-IS12 SENSOR LIGHTING(센서등)

Specification

• Fundamental

No	Item	Specification
1	Outline Dimension	185(W) x 135(L) x 55(H) [mm]
2	Weight	1.2[kg]
3	Operating Temperature	-10 [°C] ~ 60 [°C]
4	Operating Voltage	110 ~ 277 [VAC], 60Hz
5	Nominal Input Power	12.5 [Watt]

• Photometric

No	Class		Condition	Luminous Flux *	Illuminance at 1 m*
	CRI(Ra)	CCT [°K]		Typ.[lumen]	Typ. [lux]
6	M (75~85)	3,200 / 4,500	12.5Watt., Ta=25°C	210	200
7		5,500 / 6,700		250	230

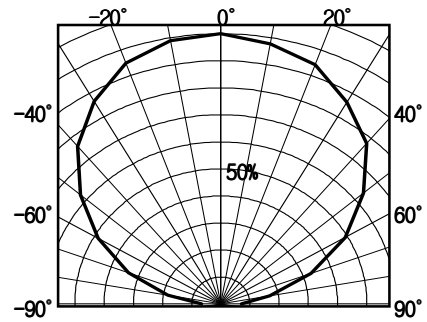
* Tolerance : ± 10%

Image

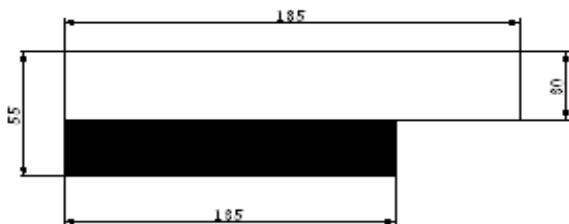


• Frame Finish : Aluminum, White Painting

Polar Diagram



Outline [Unit : mm]



Model : LDC-PE17 FLAT LIGHTING (Edge TYPE)(면조명등)

Specification

• Fundamental

No	Item	Specification
1	Outline Dimension	300.0(W) x 300.0(L) x 15(H) [mm]
2	Weight	1.6 [kg]
3	Operating Temperature	-10 [°C] ~ 60 [°C]
4	Operating Voltage	110 ~ 277 [VAC], 60Hz
5	Nominal Input Power	17 [Watt]
6	PSU (Power Supply Unit) (Standard PSU)	Model ML7550-V1
7		Certification UL E305622
8		Dimming Signal DMX512

• Photometric

No	Class		Condition	Luminous Flux *	Illuminance at 1 m*
	CRI(Ra)	CCT [°K]		Typ. [lumen]	Typ. [lux]
9	N (65~75)	3,000 / 4,200	17Watt., Ta=25°C	980	320
10		5,000 / 6,400		980	350
11	M (75~85)	3,200 / 4,500		920	300
12		5,500 / 6,700		980	320
13	H (>85)	3,200 / 4,500		970	380
14		5,500 / 6,700		920	300

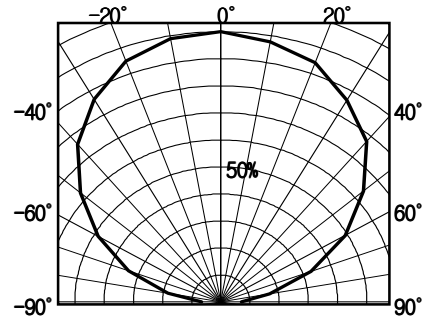
* Tolerance : ± 10%

Image

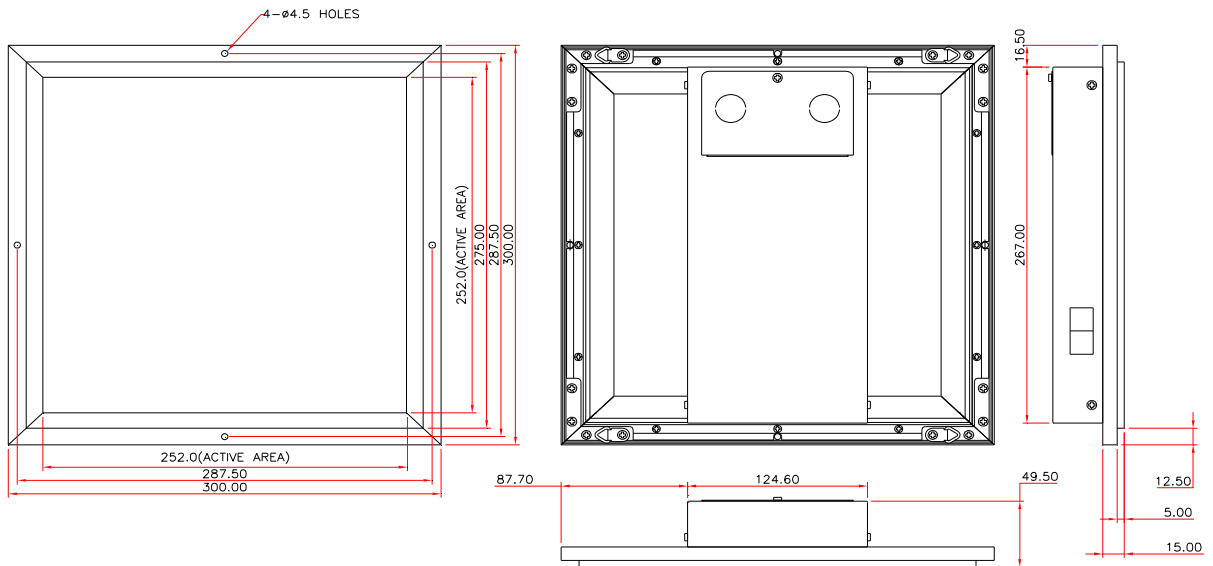


• Frame Finish : Aluminum, White Painting

Polar Diagram



Outline [Unit : mm]



Model : LDC-PE45 FLAT LIGHTING(Edge TYPE)(면조명등)

Specification

• Fundamental

No	Item	Specification	
1	Outline Dimension	300 (W) x 900 (L) x 15 (H) [mm]	
2	Weight	4.0 [kg]	
3	Operating Temperature	-10 [°C] ~ 60 [°C]	
4	Operating Voltage	110 ~ 277 [VAC], 60Hz	
5	Nominal Input Power	45 [Watt]	
6	PSU (Power Supply Unit) (Standard PSU)	Model	ML7550-V1
7		Certification	UL E305622
8		Dimming Signal	DMX512

• Photometric

No	Class		Condition	Luminous Flux *	Illuminance at 1 m*
	CRI(Ra)	CCT [°K]		Typ.[lumen]	Typ. [lux]
9	N (65~75)	3,000 / 4,200	45Watt., Ta=25°C	2,610	780
10		5,000 / 6,400		2,940	890
11	M (75~85)	3,200 / 4,500		2,450	730
12		5,500 / 6,700		2,610	780
13	H (>85)	3,200 / 4,500		2,390	680
14		5,500 / 6,700		2,450	730

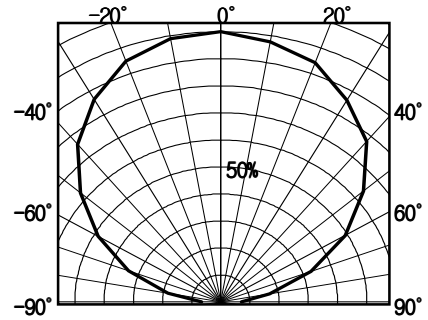
* Tolerance : ± 10%

Image

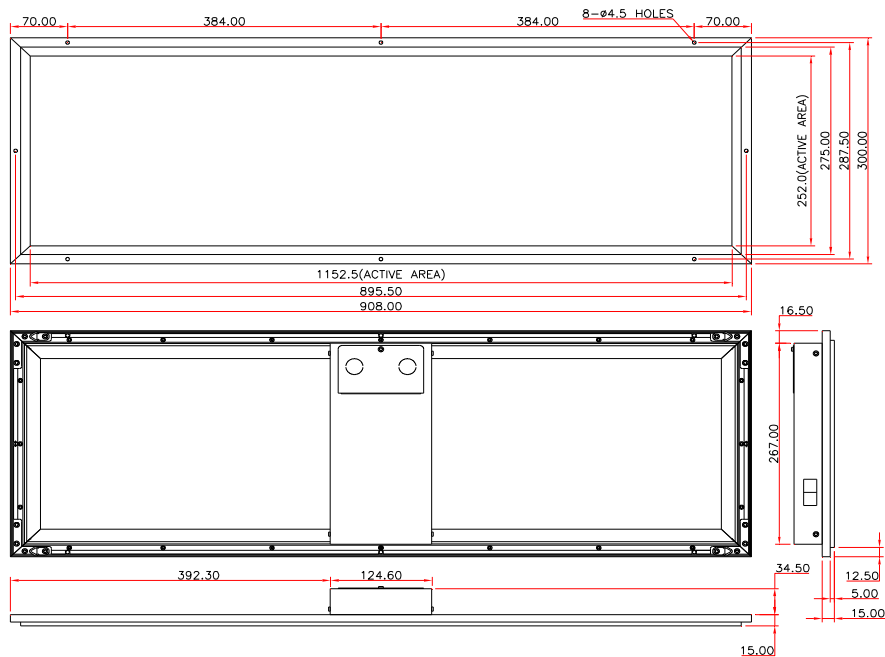


• Frame Finish : Aluminum, White Painting

Polar Diagram



Outline [Unit : mm]



Model : LDC-PE30 FLAT LIGHTING(Edge TYPE) (면조명등)

Specification

• Fundamental

No	Item	Specification
1	Outline Dimension	110.0(W) x 1200.0(L) x 15.0(H) [mm]
2	Weight (excluding PSU)	2.5 [kg]
3	Operating Temperature	-10 [°C] ~ 60 [°C]
4	Operating Voltage	110 ~ 277 [VAC], 60Hz
5	Nominal Input Power	30 [Watt]
6	PSU (Power Supply Unit) (Standard PSU)	Model ML7550-V1
7		Certification UL E305622
8		Dimming Signal DMX512

• Photometric

No	Class		Condition	Luminous Flux *	Illuminance at 1 m*
	CRI(Ra)	CCT [°K]		Typ. [lumen]	Typ. [lux]
9	N (65~75)	3,000 / 4,200	30Watt., Ta=25°C	1,270	410
10		5,000 / 6,400		1,460	470
11	M (75~85)	3,200 / 4,500		1,170	380
12		5,500 / 6,700		1,260	410
13	H (>85)	3,200 / 4,500		1,070	350
14		5,500 / 6,700		1,170	380

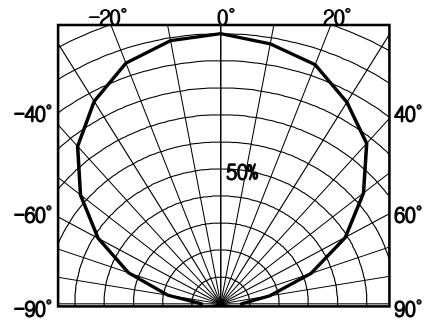
* Tolerance : ± 10%

Image

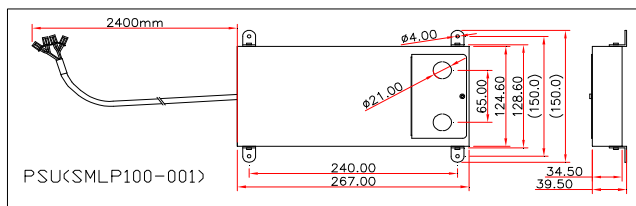
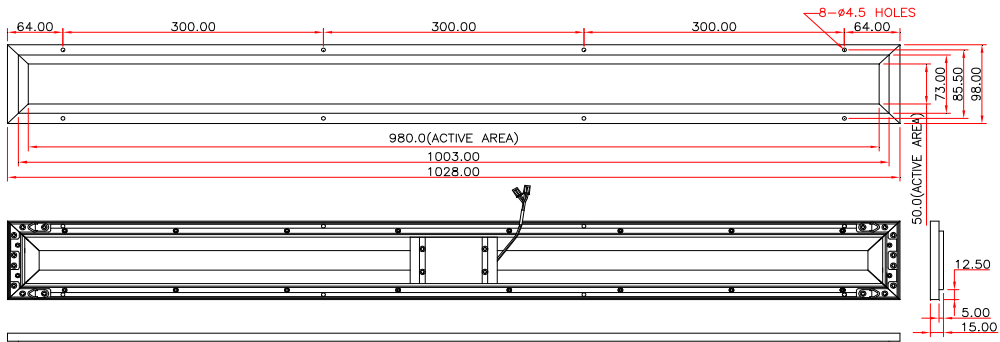


• Frame Finish : Aluminum, White Painting

Polar Diagram



Outline [Unit : mm]



Model : LDC-PE34 FLAT LIGHTING(Edge TYPE)(면조명등)

Specification

• Fundamental

No	Item	Specification	
1	Outline Dimension	300.0(W) x 600.0(L) x 15(H) [mm]	
2	Weight	2.6 [kg]	
3	Operating Temperature	-10 [°C] ~ 60 [°C]	
4	Operating Voltage	110 ~ 277 [VAC], 60Hz	
5	Nominal Input Power	34 [Watt]	
6	PSU (Power Supply Unit) (Standard PSU)	Model	ML7550-V1
7		Certification	UL E305622
8		Dimming Signal	DMX512

• Photometric

No	Class		Condition	Luminous Flux *	Illuminance at 1 m*
	CRI(Ra)	CCT [°K]		Typ.[lumen]	Typ. [lux]
9	N (65~75)	3,000 / 4,200	30Watt., Ta=25°C	1,610	550
10		5,000 / 6,400		1,820	630
11	M (75~85)	3,200 / 4,500		1,500	520
12		5,500 / 6,700		1,610	550
13	H (>85)	3,200 / 4,500		1,390	490
14		5,500 / 6,700		1,500	520

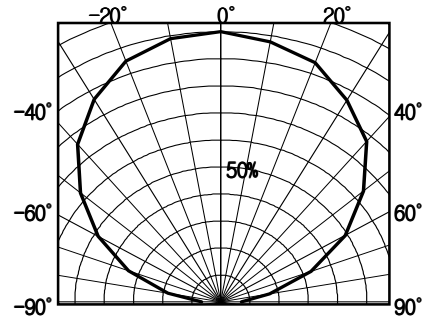
* Tolerance : ± 10%

Image

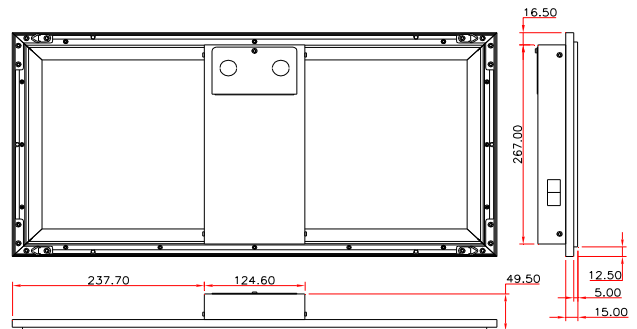
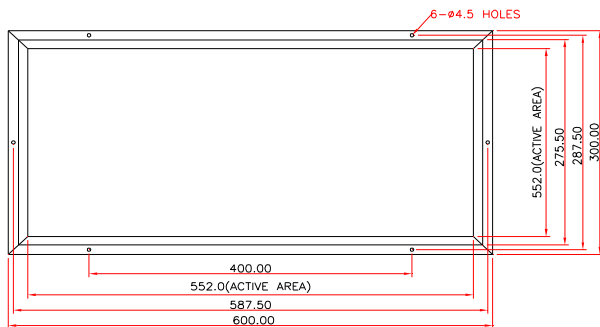


• Frame Finish : Aluminum, White Painting

Polar Diagram



Outline [Unit : mm]



Model : LDC-PE45 FLAT LIGHTING(Edge TYPE)(면조명등)

Specification

• Fundamental

No	Item	Specification	
1	Outline Dimension	98 (W) x 1515 (L) x 15 (H) [mm]	
2	Weight (excluding PSU)	3.0 [kg]	
3	Operating Temperature	-10 [°C] ~ 60 [°C]	
4	Operating Voltage	110 ~ 277 [VAC], 60Hz	
5	Nominal Input Power	45 [Watt]	
6	PSU (Power Supply Unit) (Standard PSU)	Model	ML7550-V1
7		Certification	UL E305622
8		Dimming Signal	DMX512

• Photometric

No	Class		Condition	Luminous Flux *	Illuminance at 1 m*
	CRI(Ra)	CCT [°K]		Typ.[lumen]	Typ. [lux]
9	N (65~75)	3,000 / 4,200	45Watt., Ta=25°C	1,900	610
10		5,000 / 6,400		2,200	710
11	M (75~85)	3,200 / 4,500		1,750	570
12		5,500 / 6,700		1,900	610
13	H (>85)	3,200 / 4,500		1,600	520
14		5,500 / 6,700		1,750	570

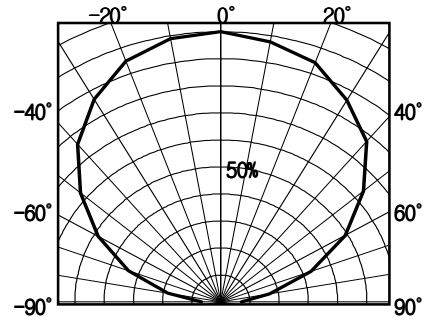
* Tolerance : ± 10%

Image

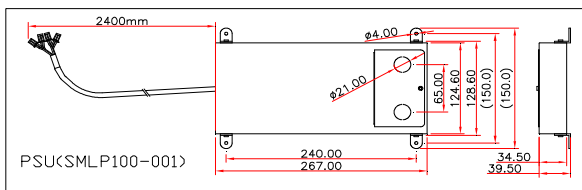
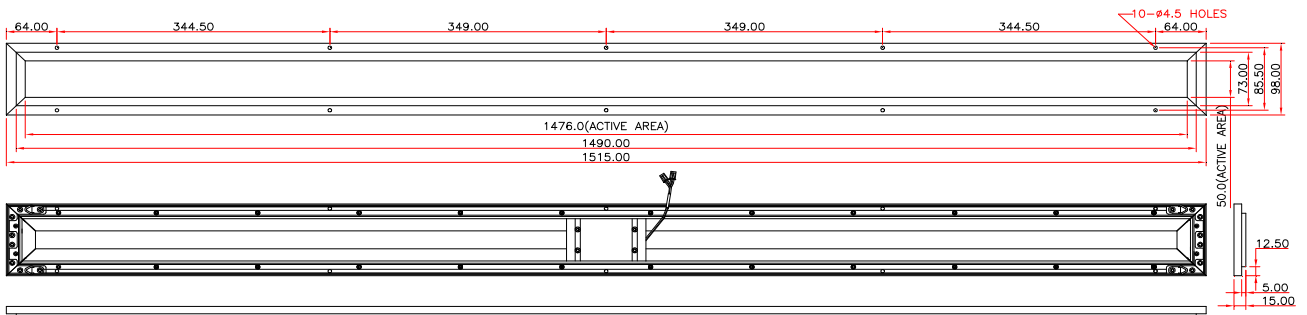


• Frame Finish : Aluminum, White Painting

Polar Diagram



Outline [Unit : mm]



Model : LDC-PD55 FLAT LIGHTING(Direct Type)(면조명등)

Specification

• Fundamental

No	Item	Specification
1	Outline Dimension	600.0(W) x 600.0(L) x 45(H) [mm]
2	Weight	6.1 [kg]
3	Operating Temperature	-10 [°C] ~ 60 [°C]
4	Operating Voltage	110 ~ 277 [VAC], 60Hz
5	Nominal Input Power	55/75 [Watt]
6	PSU (Power Supply Unit) (Standard PSU)	Model ML7550-V1
7		Certification UL E305622
8		Dimming Signal DMX512

• Photometric

No	Class		Condition	Luminous Flux *	Illuminance at 1 m*
	CRI(Ra)	CCT [°K]		Typ. [lumen]	Typ. [lux]
9	N (65~75)	3,000 / 4,200	75Watt., Ta=25°C	5,200	1,780
10		5,000 / 6,400		6,270	1,930
11	M (75~85)	3,200 / 4,500		4,900	1,980
12		5,500 / 6,700		5,200	1,800
13	H (>85)	3,200 / 4,500		4,600	1,690
14		5,500 / 6,700		4,900	1,780

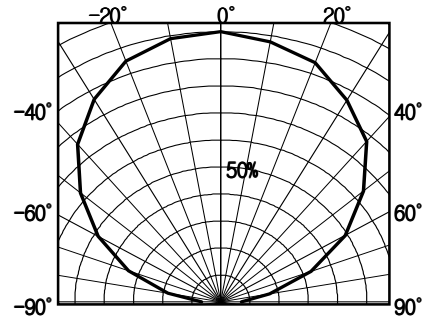
* Tolerance : ± 10%

Image

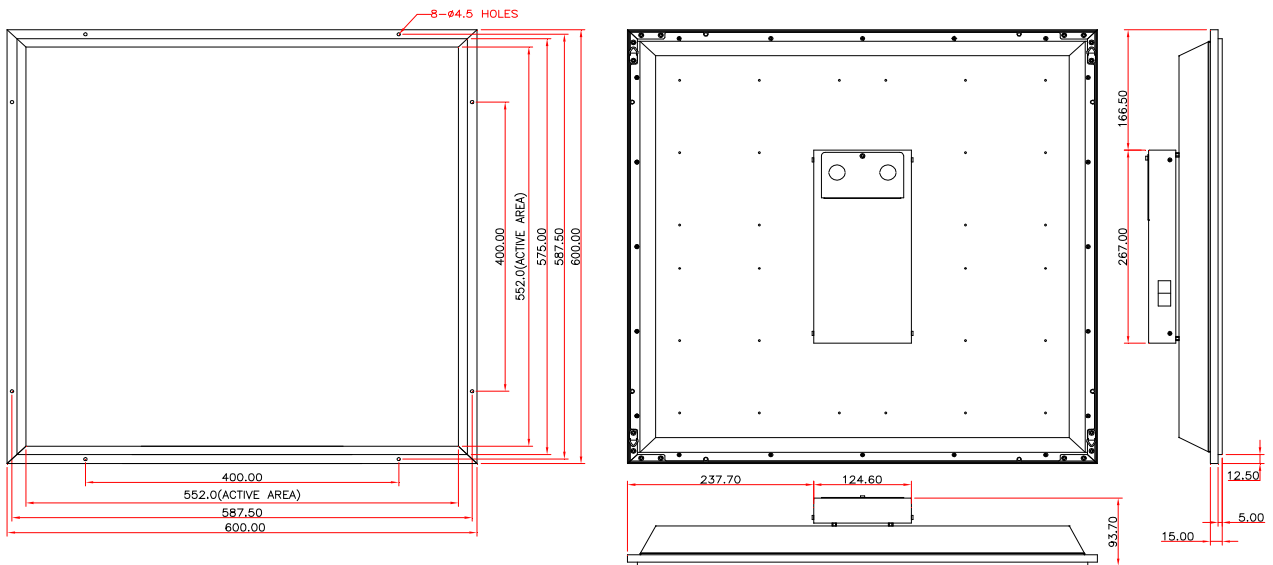


• Frame Finish : Aluminum, White Painting

Polar Diagram



Outline [Unit : mm]



Model : LDC-PD20 FLAT LIGHTING(Direct Type)(면조명등)

Specification

• Fundamental

No	Item	Specification
1	Outline Dimension	300.0(W) x 300.0(L) x 45(H) [mm]
2	Weight	3.0 [kg]
3	Operating Temperature	-10 [°C] ~ 60 [°C]
4	Operating Voltage	110 ~ 277 [VAC], 60Hz
5	Nominal Input Power	20/34[Watt]
6	PSU (Power Supply Unit) (Standard PSU)	Model ML7550-V1
7		Certification UL E305622
8		Dimming Signal DMX512

• Photometric

No	Class		Condition	Luminous Flux *	Illuminance at 1 m*
	CRI(Ra)	CCT [°K]		Typ. [lumen]	Typ. [lux]
9	N (65~75)	3,000 / 4,200	20Watt., Ta=25°C	1,550	440
10		5,000 / 6,400		1,520	530
11	M (75~85)	3,200 / 4,500		1,290	420
12		5,500 / 6,700		1,250	440
13	H (>85)	3,200 / 4,500		1,200	400
14		5,500 / 6,700		1,190	420

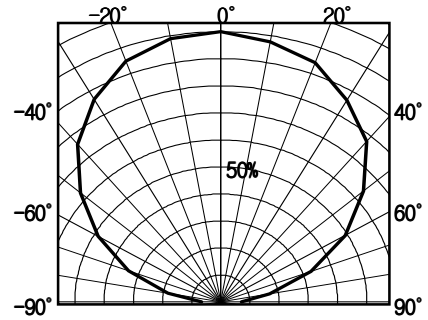
* Tolerance : ± 10%

Image

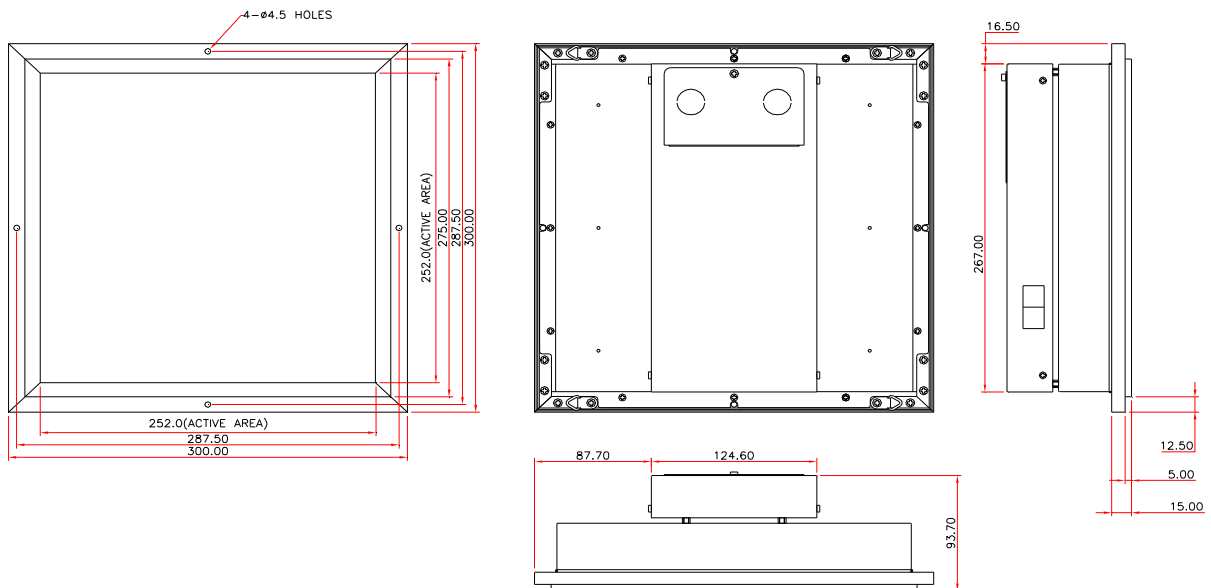


• Frame Finish : Aluminum, White Painting

Polar Diagram



Outline [Unit : mm]



Model : LDC-PD55 FLAT LIGHTING(Direct Type)(면조명등)

Specification

• Fundamental

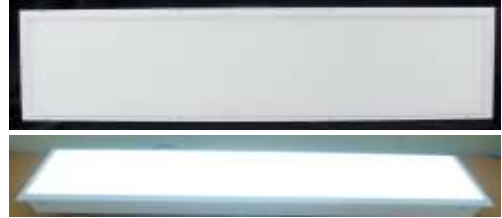
No	Item	Specification	
1	Outline Dimension	300.0(W) x 1200.0(L) x 45(H) [mm]	
2	Weight	7.2 [kg]	
3	Operating Temperature	-10 [°C] ~ 60 [°C]	
4	Operating Voltage	110 ~ 277 [VAC], 60Hz	
5	Nominal Input Power	55/75 [Watt]	
6	PSU (Power Supply Unit) (Standard PSU)	Model	ML7550-V1
7		Certification	UL E305622
8		Dimming Signal	DMX512

• Photometric

No	Class		Condition	Luminous Flux *	Illuminance at 1 m*
	CRI(Ra)	CCT [°K]		Typ.[lumen]	Typ. [lux]
9	N (65~75)	3,000 / 4,200	75Watt., Ta=25°C	6,200	1,680
10		5,000 / 6,400		6,270	2,030
11	M (75~85)	3,200 / 4,500		4,900	1,780
12		5,500 / 6,700		5,200	1,880
13	H (>85)	3,200 / 4,500		4,600	1,690
14		5,500 / 6,700		4,900	1,780

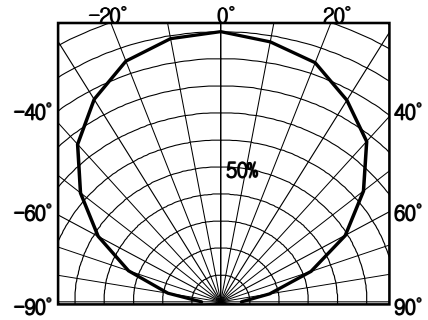
* Tolerance : ± 10%

Image



• Frame Finish : Aluminum, White Painting

Polar Diagram



Outline [Unit : mm]

